



Technische Weisung über den Tierschutz bei Legehennen, Junghennen und Elterntieren

Tierschutz-Kontrollhandbuch

11. Oktober 2021





Technische Weisung

über den

Tierschutz bei Legehennen, Junghennen und Elterntieren

vom 11.10.2021

Version 4.2

Das Bundesamt für Lebensmittelsicherheit und Veterinärwesen (BLV), erlässt diese Technische Weisung zur Überprüfung der gesetzlichen Mindestanforderungen gestützt auf:

- Tierschutzgesetz vom 16. Dezember 2005 (TSchG)
- Tierschutzverordnung vom 23. April 2008 (TSchV)
- Verordnung des BLV über die Haltung von Nutztieren und Haustieren vom 27. August 2008 (Nutz-HaustierV)

Diese Weisung tritt am 1.1.2022 in Kraft.

Inhaltsverzeichnis

Allgemeine Bestimmungen.....	4
Kontrollpunkte	6
1. Ausbildung	6
2. Mindestabmessungen.....	7
3. Belegung der Stallungen	7
4. Böden und Einstreu	8
5. Sitzstangen	8
6. Nester	9
7. Steuervorrichtungen in Ställen und auf Auslaufflächen.....	10
8. Beleuchtung	11
9. Luftqualität, Sicherung der Frischluftzufuhr und Lärm im Stall.....	11
10. Versorgung mit Futter und Wasser.....	12
11. Verletzungen und Tierpflege.....	13
12. Eingriffe am Tier	14
13. Sonstiges Kriterien für die begehbare Flächen	14
Anhang: Mindestabmessungen.....	15
A Kriterien für die begehbare Flächen	15
B Maximale Besatzdichten.....	16
C Sitzstangen	16
D Nester	17
E Futterlängströge	17
F Futterrundtröge	18
G Längstränken	18
H Rundtränken	18
I Nippeltränken.....	18
J Cuptränken	18

Allgemeine Bestimmungen

Abmessungen

Die Distanzmasse sind in der Regel lichte Weiten.
(ausgenommen Abstand der Sitzstangen voneinander und von der Wand = Achsmasse)



Definition "Nutzungsänderung"

Einrichtung eines Haltungssystems in bestehenden Gebäuden, Einrichtung eines Haltungssystems für Tiere einer anderen Tierart oder einer anderen Kategorie derselben Tierart oder Einrichtung eines neuen Haltungssystems für Tiere derselben Kategorie.

Definition von "neu eingerichtet"

Neubauten oder Gebäude, die eine Nutzungsänderung erfahren haben, sowie Anbauten, die neu gebaut oder erweitert werden, gelten als neu eingerichtet.

Werden an Haltungssystemen Instandhaltungsmassnahmen vorgenommen, die über den Ersatz einzelner Elemente der Stalleinrichtung hinausgehen, so ist zu prüfen, ob sich der Raum so aufteilen lässt, dass für Standplätze, Liegeboxen, Liegebereiche, Laufgänge, Fressplätze und Fressplatzbereiche die genannten Mindestanforderungen für neu eingerichtete Ställe eingehalten werden.

Die kantonale Fachstelle kann in den oben genannten Fällen Abweichungen von den Mindestanforderungen bewilligen. Sie berücksichtigt dabei den der Tierhalterin oder dem Tierhalter entstehenden Aufwand und das Wohlergehen der Tiere.

Bestimmte Vorschriften gelten nur für seit dem 1. September 2008 neu eingerichtete Ställe, Buchten, Boxen etc..

Die sich hieraus jeweils ergebenden unterschiedlichen Anforderungen sind im Kontrollhandbuch durch graue Balken gekennzeichnet.

Mängelqualifizierung, Vorgehen bei Mängeln

Bei Mängeln wird zusätzlich der Schweregrad in drei Stufen erfasst («geringfügig», «wesentlich» oder «schwerwiegend»):

- Geringfügige Mängel sind Mängel, die das Tierwohl unwesentlich einschränken. Sie müssen baldmöglichst behoben werden.
- Wesentliche Mängel erfordern zeitnahe Massnahmen zu ihrer Behebung, das Wohlergehen der Tiere ist aber nicht so massiv eingeschränkt oder so stark bedroht, dass unmittelbarer Handlungsbedarf der Tierschutzfachstelle besteht.
- Schwerwiegende Mängel stellen in der Regel eine starke Vernachlässigung oder Überforderung der Anpassungsfähigkeit (Schmerzen, Leiden) dar. Die Behebung des Mangels muss unmittelbar und gleichentags erfolgen.

Kriterien, die bei der Beurteilung herangezogen werden, sind neben Art, Ausmass und Dauer des Mangels auch z.B. die Anzahl betroffener Tiere, das Vorliegen eines Wiederholungsfalles und mehrere Mängel bei verschiedenen Punkten des Tierschutzes.

Die Zuordnung muss auf Stufe Kontrollpunkt oder zusammenfassend auf Stufe Tierkategorie oder Tierart erfolgen. Ist mindestens ein Kontrollpunkt als «schwerwiegend» beurteilt, so gilt die Beurteilung auf Stufe Tierkategorie oder Tierart ebenfalls als «schwerwiegend». Die Mängelqualifizierung (geringfügiger, wesentlicher, schwerwiegender Mangel) erfolgt nach Weisung der kantonalen Vollzugsstelle durch die Kontrollperson oder die kantonale Tierschutzfachstelle. Die kantonale Tierschutzfachstelle beurteilt abschliessend.

Mängel sind nach der Kontrolle innerhalb der in Artikel 8 Verordnung über Informationssysteme im Bereich der Landwirtschaft festgelegten Fristen in Acontrol verfügbar zu machen. Bei wesentlichen oder schwerwiegenden Mängeln müssen die Daten innerhalb von 5 Arbeitstagen nach der Kontrolle erfasst werden, bei geringfügigen oder keinen Mängeln innerhalb eines Monats nach der Kontrolle.

Zusätzlich hat bei einem schwerwiegenden Mangel die Kontrollstelle die zuständige Tierschutzfachstelle unverzüglich und gleichentags über die festgestellten Mängel zu informieren. Die zuständige Tierschutzfachstelle wird sofort Massnahmen einleiten (z.B. Feststellen des Sachverhalts vor Ort und Anordnung des Vorgehens).

Die Aufzählung der Beispiele in den Tierschutzkontrollhandbüchern für die Zuordnung der Schweregrade ist nicht abschliessend.

Im Tierschutz besteht ein **geringfügiger** Mangel, z.B.:

- Die Luft ist staubig mit leicht wahrnehmbarem Ammoniakgehalt.
- Die Einstreu ist locker, aber ohne sichtbare Strukturen.

Im Tierschutz besteht ein **wesentlicher** Mangel, z.B.:

- Den Legehennen wurden die Schnäbel kupiert.
- In der Aufzucht sind erhöhte Sitzstangen nicht ab dem 15. Lebenstag zugänglich.
- Der Gefiederzustand ist schlecht und pickverletzte Tiere werden nicht behandelt und separiert.

Im Tierschutz besteht ein **schwerwiegender** Mangel, z.B.:

- Die Luft ist sehr stickig (Beissen in den Augen, Brennen der Atemwege), die Luftumwälzung ist ungenügend.
- Die Einstreu fehlt oder ein grosser Teil davon ist nass.
- Ein Grossteil der Tiere hat eine erhebliche Verletzung (z.B. grössere Wunde), ohne dass notwendige Massnahmen ergriffen wurden.
- Im Bestand sind Tiere deutlich erkennbar krank, ohne dass eine angemessene Behandlung oder die Tötung erfolgte.
- Es sind tote Tiere vorhanden, deren Zustand oder bei denen die Umstände auf erlittene starke Vernachlässigung oder Leiden hinweist.

Kontrollpunkte

1. Ausbildung

Rechtliche Grundlagen [Art. 31 TSchV](#), [Art. 194 TSchV](#)

Weitere Grundlagen —

Erfüllt wenn folgende Ausbildung durch die für die Haltung und Betreuung der Tiere verantwortliche Person nachgewiesen werden kann:

Für seit dem 1. September 2008 als Bewirtschafterin oder Bewirtschafter eines Landwirtschaftsbetriebs bzw. als Halterin oder Halter von Hausgeflügel erfasste Personen

- ✓ bei der Haltung von mehr als 10 Grossvieheinheiten Nutztiere: landwirtschaftlicher Beruf ¹⁾;
- ✓ im Berggebiet, falls für die Betreuung ihrer Tiere weniger als 0,5 Standardarbeitskräfte benötigt wird: Sachkundenachweis ²⁾;
- ✓ auf dem Sömmerungsbetrieb: landwirtschaftlicher Beruf ³⁾;
- ✓ bei der Haltung von mehr als 150 Legehennen oder Elterntieren oder bei der Produktion von mehr als 200 Junghennen pro Jahr und der Haltung höchstens 10 Grossvieheinheiten Nutztiere: Sachkundenachweis ²⁾.

Anmerkungen

- 1) *Landwirtschaftlicher Beruf wie Landwirt/in, Bauer/Bäuerin, Agronom/in, gleichwertige Ausbildung in einem landwirtschaftlichen Spezialberuf. Oder anderer Beruf ergänzt durch eine landwirtschaftliche Weiterbildung innerhalb von zwei Jahren nach Betriebsübernahme oder durch eine während mindestens drei Jahren ausgewiesene praktische Tätigkeit auf einem Landwirtschaftsbetrieb.*
- 2) *Der Sachkundenachweis kann durch einen Kurs, ein Praktikum oder eine amtliche Bestätigung einer mindestens dreijährigen Erfahrung im Umgang mit der betreffenden Tierart erbracht werden.*
- 3) *Falls die Person, welche die Tiere auf einem Sömmerungsbetrieb betreut, keine landwirtschaftliche Ausbildung hat, ist die Bewirtschafterin oder der Bewirtschafter eines Sömmerungsbetriebes dafür verantwortlich, dass das Betreuungspersonal durch eine Person mit einem landwirtschaftlichen Beruf nach Ziffer 1 der Anmerkungen beaufsichtigt wird.*

Für bereits am 1. September als Bewirtschafterin oder Bewirtschafter eines Landwirtschaftsbetriebs bzw. als Halterin oder Halter von Hausgeflügel erfasste Personen

- ✓ die erforderliche Ausbildung (Landwirtschaftsberuf, Sachkundenachweis für das Halten von Haustieren in einer bestimmten Anzahl) muss nicht nachgeholt werden.

Hinweis

- Die Anforderungen werden überprüft, wenn die Bewirtschafterin oder der Bewirtschafter eines Landwirtschaftsbetriebs bzw. die Halterin oder der Halter des Hausgeflügels seit der letzten Tierschutzkontrolle gewechselt haben.

2. Mindestabmessungen

Rechtliche Grundlagen [Art. 10 TSchV](#)

Weitere Grundlagen Fachinformation [10.1 Haltungssysteme für Legehennen](#)

Erfüllt wenn:

- ✓ die entsprechenden Mindestabmessungen von Stallungen und Stalleinrichtungen für alles auf dem Betrieb befindlichen Geflügel nach Anhang Mindestabmessungen eingehalten sind.
-

Hinweise

- a) Die Kontrolle stützt sich auf die Selbstdeklaration des/der Betriebsleiters/-leiterin ab: Bauliche Anpassungen an den Stallungen und Stalleinrichtungen seit der letzten Tierschutzkontrolle, bei denen Mindestabmessungen betroffen sind, müssen überprüft werden. Hat der Betrieb keine relevanten baulichen Anpassungen vorgenommen, werden die Mindestabmessungen nur kontrolliert, wenn sich beim Besuch auf dem Betrieb Hinweise auf Mängel (z.B. aufgrund einer Stichprobe) ergeben.
 - b) Die Fachinformation Tierschutz Nr. 10.1 „Haltungssysteme für Legehennen: Volieren und Mobilställe“ gibt eine Übersicht der bewilligten Volierensysteme und Mobilställe für Legehennen, inklusive der für die einzelnen Systeme spezifischen Auflagen, und dient als Unterstützung zur Berechnung der erlaubten Tierzahl.
-

3. Belegung der Stallungen

Rechtliche Grundlagen [Anh. 1 Tab. 9-1 TSchV](#)

Weitere Grundlagen Fachinformation [10.4 Hobbyhaltung von Hühnern](#)

Erfüllt wenn:

- ✓ nicht mehr Tiere eingestallt sind, als nach Anhang Mindestabmessungen erlaubt ist.
-

Hinweise —

4. Böden und Einstreu

Rechtliche Grundlagen [Art. 7 Abs. 3 TSchV](#), [Art. 34 Abs. 2 TSchV](#), [Art. 66 Abs. 2 TSchV](#)

Weitere Grundlagen Fachinformation [10.3 Einstreu für Haushühner](#)

Erfüllt wenn:

- ✓ ein Teil des Stallbodens, welcher mindestens 20 % der begehbaren Fläche ausmacht, ausreichend und mit geeigneter Einstreu ^{1) 2)} bedeckt ist;
- ✓ die Einstreu trocken und locker ^{a)} ist;
- ✓ die Einstreu während der ganzen Lichtphase zur Verfügung steht;
- ✓ die Einstreu die Gesundheit der Tiere nicht schädigt und ökologisch unbedenklich ist ^{b)};
- ✓ die Einzelelemente von Draht und Kunststoffgitterböden sowie Lattenrostböden plan und unverschiebbar verlegt sind und Befestigungsdrähte nicht vorstehen;
- ✓ diese Flächen die Anforderungen einer „begehbaren Fläche“ nach Anhang Mindestabmessungen erfüllen.

Anmerkungen

- 1) *Die Einstreu ist geeignet, wenn die Tiere ihr Bedürfniss nach Scharren und Picken (Erkundungsverhalten) sowie nach Staubbaden befriedigen können. Dies kann z.B. Hobelspäne, Strohmehlpellets, Langstroh oder Strohhäcksel sein.*
- 2) *In den ersten zwei Lebenswochen müssen Küken nicht zwingend Zugang zu einer Einstreufäche haben.*

Hinweise

- a) Die Fachinformation Tierschutz Nr. 10.3 „Einstreu für Haushühner“ enthält Hinweise zur Beurteilung der Einstreuqualität beim Geflügel.
- b) Als für Tiere gesundheitlich problematische Einstreumaterialien gelten insbesondere Zeitungspapier und Materialien mit aussergewöhnlich starker Staubentwicklung. Als ökologisch bedenklich gilt namentlich Torf.

5. Sitzstangen

Rechtliche Grundlagen [Art. 66 Abs. 3 Bst. c TSchV](#), [Art. 66 Abs. 4 TSchV](#), [Anh. 1 Tab. 9-1 TSchV](#), [Art. 34 a Nutz-HaustierV](#)

Weitere Grundlagen —

Erfüllt wenn:

- ✓ Sitzstangen ^{1) 2)} auf mindestens zwei verschiedenen Höhen angeboten werden;
- ✓ die tiefer gelegene Sitzstange ^{3) 5)} bei Legehennen mindestens 50 cm über dem Stallboden angebracht ist;
- ✓ oberhalb von Sitzstangen mindestens 50 cm lichte Höhe frei bleibt ^{4) 5)};

Anmerkungen

- 1) *Sitzstangen sind aus Holz, Kunststoff, Metall oder aus Kombinationen davon.*
- 2) *Kanten von Volierenetagen können als Sitzstangen gelten, wenn sie den Zehenschluss beim Sitzen erlauben.*
- 3) *Liegen Sitzstangen auf Gitterböden von Etagen auf, gelten sie als erhöht, wenn die Etage ihrerseits gegenüber dem Stallboden mindestens ca. 50 cm erhöht ist.*
- 4) *Für serienmässig hergestellte Aufstallungssysteme kann das BLV im Rahmen des Bewilligungsverfahrens für Stalleinrichtungen geringere Höhen bewilligen.*
- 5) *Für Zwergrassen können die Masse auf 40 cm reduziert werden.*

Hinweise



Abb. 1 Holzstanzangen auf unterschiedlichen Höhen (links), Metallrohre in Lattenrost integriert - Stangen mit einem Achsabstand von 30 cm gelten als Sitzstangen (Mitte), Beispiel einer Etagenkante, die als Sitzstange gilt (rechts).

6. Nester

Rechtliche Grundlagen [Art. 66 Abs. 3 Bst. b TSchV, Anh 1 Tab. 9-1 TSchV](#)

Weitere Grundlagen —

Erfüllt wenn:

- ✓ die Einzelnester mit Einstreu, weichen Einlagen (wie Kunststoffrasen oder Gumminoppenmatten) oder Kunststoffschalen versehen sind; oder
- ✓ die Gruppennester mit Einstreu oder weichen Einlagen (wie Kunststoffrasen oder Gumminoppenmatten) versehen sind;
- ✓ die Nester geschützt und geeignet ^{a)} sind.

Hinweise

a) Geschützte und geeignete Nester sind auf mindestens drei Seiten geschlossen und oben gedeckt.



Abb. 2a Einzelnester mit Stroheinstreu (links), Einzelnester mit Juteeinlage (rechts).



Abb. 2b Gruppennest mit Gerstenspreu (links), Gruppennester mit Vorhängen und Gumminoppeneinlagen (rechts).

7. Steuervorrichtungen in Ställen und auf Auslaufflächen

Rechtliche Grundlagen [Art. 35 Abs.1 TSchV](#)

Weitere Grundlagen —

Erfüllt wenn:

- ✓ keine elektrisierende Drähte oder Vorrichtungen im Bereich der Tiere vorhanden sind ¹⁾;
- ✓ keine scharfkantigen oder spitzen Vorrichtungen im Bereich der Tiere vorhanden sind.

Anmerkung

1) Auslaufflächen dürfen mit stromführenden Zäunen begrenzt werden, wenn die Fläche ausreichend gross und so gestaltet ist, dass die Tiere genügend Distanz zum Zaun halten und einander ausweichen können.

Hinweise —

8. Beleuchtung

Rechtliche Grundlagen [Art. 33 TSchV](#), [Art. 67 TSchV](#)

Weitere Grundlagen —

Erfüllt wenn:

- ✓ in Höhe der Tiere über den Fütterungs- und Tränkeeinrichtungen, dem grössten Teil des Einstreubereichs und den Anflugorten erhöhter Stalleinrichtungen (Volièrenaufbauten, Nestanlagen) die Beleuchtungsstärke mindestens 5 Lux ^{a)} beträgt;
- ✓ die minimale Beleuchtungsstärke von 5 Lux durch Tageslicht erreicht wird ^{b)};

In am 1. September 2008 bestehenden Stallungen sind vorhandene oder mit verhältnismässigem Aufwand zu schaffende Möglichkeiten für eine natürliche Beleuchtung zu nutzen. Wird mit Tageslicht die notwendige Beleuchtungsstärke nicht erreicht, so sind zusätzlich geeignete künstliche Lichtquellen einzusetzen. Sofern noch nicht erfolgt, müssen Stallungen, die nicht ausreichend mit natürlichem Tageslicht beleuchtet sind, der kantonalen Tierschutzvollzugsstelle zur Abklärung gemeldet werden.

- ✓ eine Meldung an die kantonale Behörde erfolgt ist, weil wegen Auftreten von Kannibalismus die Beleuchtungsstärke unter 5 Lux gesenkt und/oder auf Tageslicht verzichtet wurde;
- ✓ die künstliche Stallbeleuchtung täglich während mindestens acht Stunden durch eine Schaltuhr unterbrochen wird, ausgenommen während maximal den ersten drei Tagen in der Aufzucht von Legetieren, in denen die Beleuchtungsdauer künstlich auf 24 Stunden verlängert sein darf;
- ✓ beim Einsatz von Beleuchtungsprogrammen nicht mehr als eine Dunkelphase pro 24 h erfolgt;
- ✓ falls während der Dunkelphase in der Mastelterntierhaltung eine Orientierungsbeleuchtung eingesetzt wird, diese eine Lichtstärke von weniger als 1 Lux aufweist.

Hinweise

- a) Faustregel: Das Ausfüllen des Kontrollberichts ist bei 5 Lux auf Tierhöhe knapp möglich.
- b) In der Regel genügt eine Gesamtfensterfläche von 3-5 % der Stallbodenfläche.

9. Luftqualität, Sicherung der Frischluftzufuhr und Lärm im Stall

Rechtliche Grundlagen [Art. 11 TSchV](#), [Art. 12 TSchV](#)

Weitere Grundlagen —

Erfüllt wenn:

- ✓ keine Zugluft (vor allem im Bereich der Ruhezonen) und
- ✓ keine stickige Luft (Brennen in den Augen, Brennen der Atemwege) und
- ✓ höchstens mässiger Staub ^{a)} vorhanden ist;
- ✓ gutes Atmen möglich ist;
- ✓ die Stalltemperatur im Sommer die Aussentemperatur kaum überschreitet;
- ✓ im Winter eine genügende Zufuhr von Frischluft gewährleistet ^{b)} ist;
- ✓ bei Räumen mit ausschliesslich künstlicher Lüftung vorhanden sind:
 - ✓ funktionstüchtige Alarmanlage oder
 - ✓ selbstöffnende Fenster (z. B. mit Magnetschaltern) oder
 - ✓ Notstromaggregat;
- ✓ Geflügel nicht über längere Zeit übermässigem Lärm ¹⁾ ausgesetzt sind.

Anmerkung

- 1) *Lärm gilt als übermässig, wenn er beim Tier Flucht-, Meide-, Aggressionsverhalten oder Erstarren hervorruft und sich das Tier der Lärmquelle nicht entziehen kann.*

Hinweise

- a) Faustregel: das Stallende ist sichtbar.
b) Eine ausreichende Luftumwälzung ist im Winter wichtiger als eine hohe Stalltemperatur.

10. Versorgung mit Futter und Wasser

Rechtliche Grundlagen [Art. 4 Abs. 1 und 2 TSchV](#), [Art. 66 Abs. 1 TSchV](#), [Anh 1 Tab. 9-1 TSchV](#)

Weitere Grundlagen —

Erfüllt wenn:

- ✓ funktionierende Fütterungs- und Tränkeeinrichtungen im Stall vorhanden sind;
- ✓ die Schalen von Cuptränken stets einen so hohen Wasserstand aufweisen, dass die Tiere normal trinken können;
- ✓ Fütterungs- und Tränkeeinrichtungen für die Tiere leicht erreichbar sind.

Hinweise

Abb. 3 Querschnitt einer Cuptränke

11. Verletzungen und Tierpflege

Rechtliche Grundlagen [Art. 5 TSchV](#), [Art. 177 TSchV](#), [Art. 178 TSchV](#), [Art. 178a TSchV](#),
[Art. 179 TSchV](#)

Weitere Grundlagen Fachinformation [16.1 Geflügel, Tauben und Wachteln fachgerecht töten](#)

Erfüllt wenn:

- ✓ keine Tiere mit durch Stalleinrichtungen bedingten Verletzungen vorhanden sind;
- ✓ kranke und verletzte Tiere angemessen untergebracht, gepflegt und behandelt, oder getötet ¹⁾ werden;
- ✓ der Nährzustand dem Alter der Tiere entsprechend gut ist;
- ✓ zur Verhinderung von Federpicken und Kannibalismus den Tieren zusätzliche Beschäftigungsmöglichkeiten (z.B. Strohballen) angeboten werden;
- ✓ Massnahmen ergriffen wurden, wenn die Legeleistung beträchtlich von der Normlegeleistung abweicht oder die Mortalität mehr als 1 % pro 4 Wochen beträgt.

Anmerkung

1) Tiere müssen fachgerecht getötet werden (Art. 179 TSchV). Die ausführende Person muss fachkundig sein (Art. 177 TSchV). Die Fachinformation Tierschutz Nr. 16.1 „Geflügel, Tauben und Wachteln fachgerecht töten“ erläutert die relevanten Vorschriften.

Hinweise —

12. Eingriffe am Tier

Rechtliche Grundlagen [Art. 4 TSchG](#), [Art. 15 TSchV](#), [Art. 20 TSchV](#)

Weitere Grundlagen —

Erfüllt wenn:

- ✓ schmerzverursachende Eingriffe grundsätzlich nur mit Schmerzausschaltung und von einer fachkundigen Person ¹⁾ vorgenommen werden;
- ✓ nur fachkundige ¹⁾ Personen ausschliesslich folgende Eingriffe ohne Schmerzausschaltung vornehmen:
 - ✓ das Touchieren der Schnäbel;
 - ✓ das Kürzen der Sporen und Zehen bei männlichen Küken, die für die Zucht von Mastpoulets und Legehennen vorgesehen sind.

Verboten sind:

- das Kürzen der Schnäbel auf eine Art und Weise, dass normales Picken nicht mehr möglich ist;
- das Anbringen von Brillen mit oder ohne Befestigung durch die Nasentrennwand hindurch;
- das Einsetzen von Gegenständen zwischen den Ober- und Unterschnabel, um den Schnabelschluss zu verhindern;
- das Kupieren der Kämme und Flügel;
- das Stopfen;
- das Rupfen am lebenden Tier;
- das Entziehen von Wasser zum Herbeiführen der Mauser.

Anmerkung

1) *Als fachkundig gelten Personen, die sich unter kundiger Anleitung und Aufsicht die notwendigen Kenntnisse und die praktische Erfahrung mit einem Eingriff aneignen konnten und diesen regelmässig vornehmen.*

Hinweise —

13. Sonstiges

Rechtliche Grundlagen [Art. 16 TSchV](#)

Weitere Grundlagen —

Hinweis

- Unter diesem Kontrollpunkt können weitere tierschutzrelevante Sachverhalte dokumentiert werden, die mit obigen Kontrollpunkten nicht oder nicht ausreichend berücksichtigt sind (z.B. die Nicht-Einhaltung verfügbarer Massnahmen oder das Ausführen verbotener Handlungen).
-

Anhang: Mindestabmessungen

A Kriterien für die begehbaren Flächen

Tierkategorie	Küken bis 10. Alterswoche	Jungtiere ab 11. Alterswoche	Legehennen, Elterntiere ab Legebeginn
freie Höhe über der Fläche ¹⁾²⁾ in cm	50	50	50
Mindestbreite in cm	30	30	30
maximale Boden­neigung in %	12	12	12
Maximaler Achsabstand bei Lattenrosten ³⁾⁴⁾ zwischen parallelen Latten, Stangen oder Rohren in cm		10	10

Anmerkungen

- 1) Als begehbar gelten nur solche Flächen, auf denen der Kot nicht offen liegen bleibt (z.B. Gitter, geeignete Einstreu). Bretter, Kunststoff- und Metallabdeckungen sowie feste Böden und eine verkrustete oder nasse Einstreufäche gelten nicht als begehbar.
- 2) Für serienmässig hergestellte Auf­stallungssysteme kann das BLV im Rahmen des Bewilligungsverfahrens für Stalleinrichtungen geringere Höhen bewilligen.
- 3) Lattenroste sind aus Holz­latten, Metallstangen oder -rohren von ca. 2 - 3,5 cm Breite bzw. Durchmesser.
- 4) Lattenroste gelten bei der Berechnung des Tierbesatzes als begehbare Fläche.



Abb. 4 Drahtgitterboden (links) und Lattenrost aus Metallrohren (mit 10 cm Achsabstand) (rechts), beide gelten als begehbare Flächen für die Berechnung der maximal erlaubten Tierzahlen.

Hinweise

- Weitere Informationen zur Berechnung der begehbaren Fläche sind in der [Fachinformation Tierschutz Nr. 10.1 «Haltungssysteme für Legehennen: Volieren und Mobilställe»](#) zu finden.

B Maximale Besatzdichten

Tierkategorie ^{1) 2)}	Küken bis 10. Alterswoche	Jungtiere ab 11. Alterswoche	Legehennen ^{a)} , Elterntiere ab Legebeginn	
			bis 2 kg	über 2 kg
Haltungen mit bis zu 150 Tiere ^{3) 4) b)}	14 Tiere/m ²	9.3 Tiere/m ²	7 Tiere/m ²	6 Tiere/m ²
Haltungen mit mehr als 150 Tiere	15 Tiere/m ²	Gitterfläche: 16.4 Tiere/m ² + Einstreufäche: 10.3 Tiere/m ²	Gitterfläche: 12.5 Tiere/m ² + Einstreufäche: 3.5 Tiere/m ²	
Masteltern, je Tier			1400 cm ²	

Anmerkungen

- 1) Der maximal mögliche Tierbesatz richtet sich nach dem knappsten Angebot der eingerichteten begehbaren Flächen, Futtertröge, Sitzstangen, Nestflächen und Tränken.
- 2) Zur Berechnung der in einem Stall maximal zulässigen Tierzahl darf die Fläche von Aussenklimabereichen in keinem Fall mitberücksichtigt werden. Dies gilt auch dann, wenn diese Bereiche den Tieren permanent zur Verfügung stehen.
- 3) In Kleinbeständen (bis 20 Tiere) ist die angebotene Stallfläche so zu gestalten, dass alle Stalleinrichtungen Platz haben, die Tiere auch bei längerem (mehrere Wochen bei Seuchenfällen) Aufenthalt im Stall gehalten werden können und eine ungehinderte Betreuung möglich ist.
- 4) In Kleinbeständen müssen die Ställe höher als 100 cm sein.

Hinweise

- a) Eine [Excel-Tabelle](#) zur Besatzdichteberechnung bei Legehennenhaltungen ist auf der Homepage des BLV verfügbar.
- b) Die [Fachinformation Tierschutz 10.4 «Hobbyhaltung von Hühnern»](#) enthält Richtlinien zur Haltung von Hühnern in kleinen Gruppen.

C Sitzstangen

Tierkategorie	Küken bis 10. Alterswoche	Jungtiere ab 11. Alterswoche	Legehennen, Elterntiere ab Legebeginn
Sitzstangenlänge je Tier in cm	8	11	14
horizontaler Sitzstangenabstand (Achsmass) in cm ¹⁾	25	25	30

Anmerkung

- 1) Der Achsabstand zwischen Sitzstangen, welche versetzt auf verschiedenen Höhen angebracht sind, ist nicht definiert.

Hinweise

- Weitere Informationen zur Anrechnung von Sitzstangen sind in der [Fachinformation Tierschutz Nr. 10.1 «Haltungssysteme für Legehennen: Volieren und Mobilställe»](#) zu finden.

D Nester

Tierkategorie	Legehennen, Elterntiere ab Legebeginn ^{a)}
Einzelnest, Anzahl Tiere pro Nest	5
Gruppennest, Anzahl Tiere pro m ² Nestfläche ^{b)}	100

Hinweise

- Legehennen und Elterntiere müssen ab Legebeginn Nester zur Verfügung haben, meistens ist der Legebeginn in der 18. Alterswoche.
- Die Flächen von Gruppennestern sind mit der Anzahl Nester im Stall zu multiplizieren, um auf die gesamte Nestfläche zu kommen.
- Weitere Informationen zur Berechnung der nutzbaren Nestfläche sind in der [Fachinformation Tierschutz Nr. 10.1 «Haltungssysteme für Legehennen: Volieren und Mobilställe»](#) zu finden.

E Futterlängströge

Tierkategorie	Küken bis 10. Alters- woche	Jungtiere ab 11. Alters- woche	Legehennen, Elterntiere ab Legebeginn
Automatische Fütterung: Trogseitenlänge je Tier ^{1) 2)}	3.0 cm	6.0 cm	8.0 cm
Manuelle Fütterung: Trogseitenlänge je Tier ^{1) 2)}	3.0 cm	10.0 cm	16.0 cm

Anmerkungen

- Es können alle Seiten eines Futterlängstrog gerechnet werden, sofern sie zugänglich sind.
- Kurven, Steigungen, abgedeckte Bereiche und Bahnen, die weniger als 30 cm voneinander entfernt sind, dürfen nicht mitgerechnet werden.

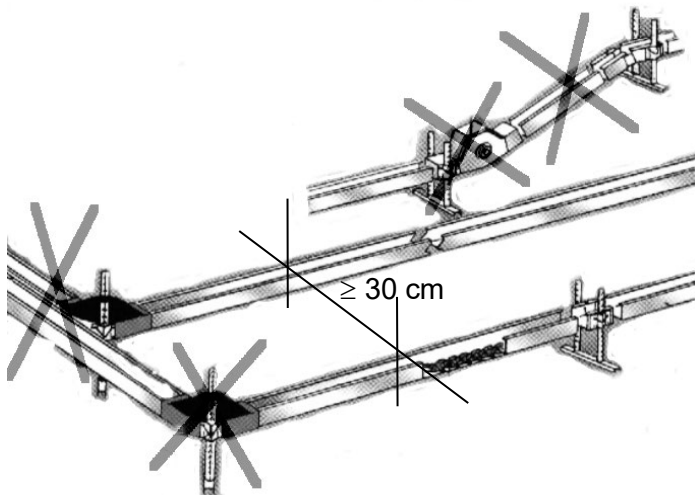


Abb. 5 Automatischer Längstrog (Kettenfütterung) (links) und manueller Längstrog (rechts).

F Futterrundtröge

Tierkategorie	Küken bis 10. Alters- woche	Jungtiere ab 11. Alters- woche	Legehennen, Elterntiere ab Legebeginn
Trogumfang je Tier ¹⁾²⁾	2.0 cm	3.0 cm	3.0 cm

Anmerkungen

- 1) Zur Berechnung des Umfangs von Futterrundtrögen ist der Durchmesser ohne Gefäßrand zu messen.
- 2) Streben, die den freien Zugang zum Futter behindern, sind vom Umfang abzuziehen.



Abb. 6 Automatischer Rundtrog (links) und manueller Rundtrog (rechts).

G Längstränken

Tierkategorie	Küken bis 10. Alters- woche	Jungtiere ab 11. Alters- woche	Legehennen, Elterntiere ab Legebeginn
Tränkeseitenlänge je Tier	1.0 cm	2.0 cm	2.5 cm

H Rundtränken

Tierkategorie	Küken bis 10. Alters- woche	Jungtiere ab 11. Alters- woche	Legehennen, Elterntiere ab Legebeginn
Tränkeumfang je Tier	1.0 cm	1.5 cm	1.5 cm

I Nippeltränken

Tierkategorie	Küken bis 10. Alters- woche	Jungtiere ab 11. Alters- woche	Legehennen, Elterntiere ab Legebeginn
Anzahl Tiere je Trinknippel, mindestens 2 je Haltungseinheit	15	15	15

J Cuptränken

Tierkategorie	Küken bis 10. Alters- woche	Jungtiere ab 11. Alters- woche	Legehennen, Elterntiere ab Legebeginn
Anzahl Tiere je Cup	30	25	25